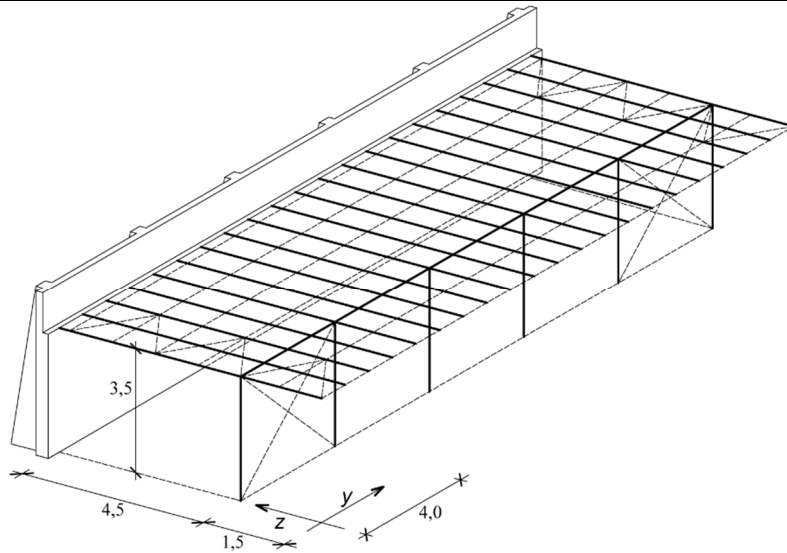


## I. táblai gyakorlat – 2019.02.15.

**Külféri raktár/kocsibeálló**

Faanyag: C24 (FF, szerkezeti faanyag)

**Terhek**tető önsúlya ~ 50kg/m<sup>2</sup>hóteher: s=1,0 kN/m<sup>2</sup>*Tervezze meg az egyes szerkezeti elemek keresztmetszetét!***Igénybevételek****Anyagi jellemzők**

I. táblai gyakorlat – 2019.02.15.

**Főtartó szükséges keresztmetszete**

**Szelemen szükséges keresztmetszete**

**I. táblai gyakorlat – 2019.02.15.**

**Nyomott oszlop tervezése**

**Helyi nyomás ellenőrzése**