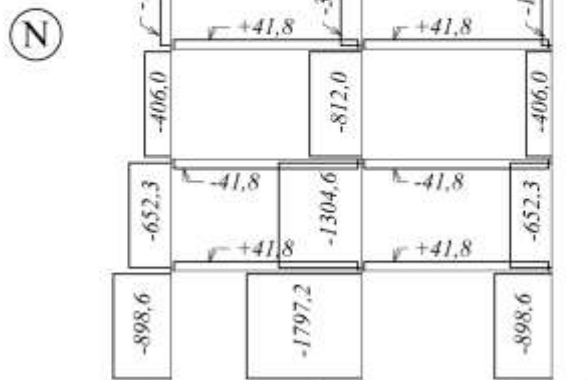
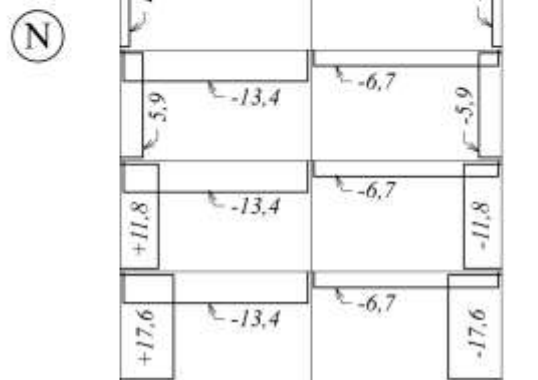
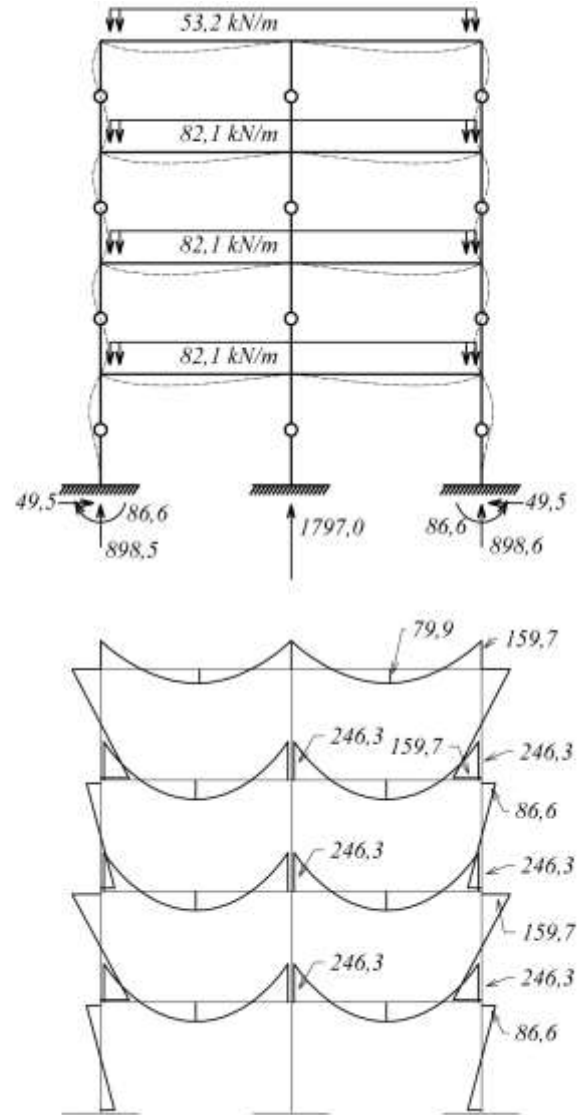
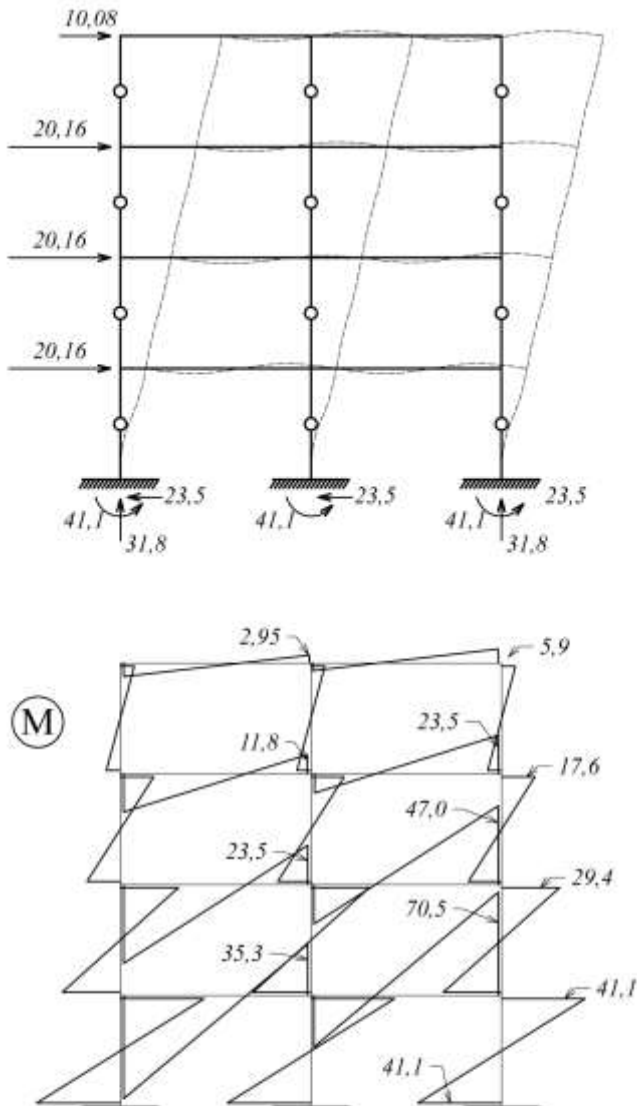


T8. VASBETON KERET FÖLDRENGÉSI TERHE - FELTÖLTÖTT

A teherbírési határállapotban figyelembevett terhek: szélteher és függőleges terhek



T8. VASBETON KERET FÖLDRENGÉSI TERHE - FELTÖLTÖTT

A földrengési teher hatása

