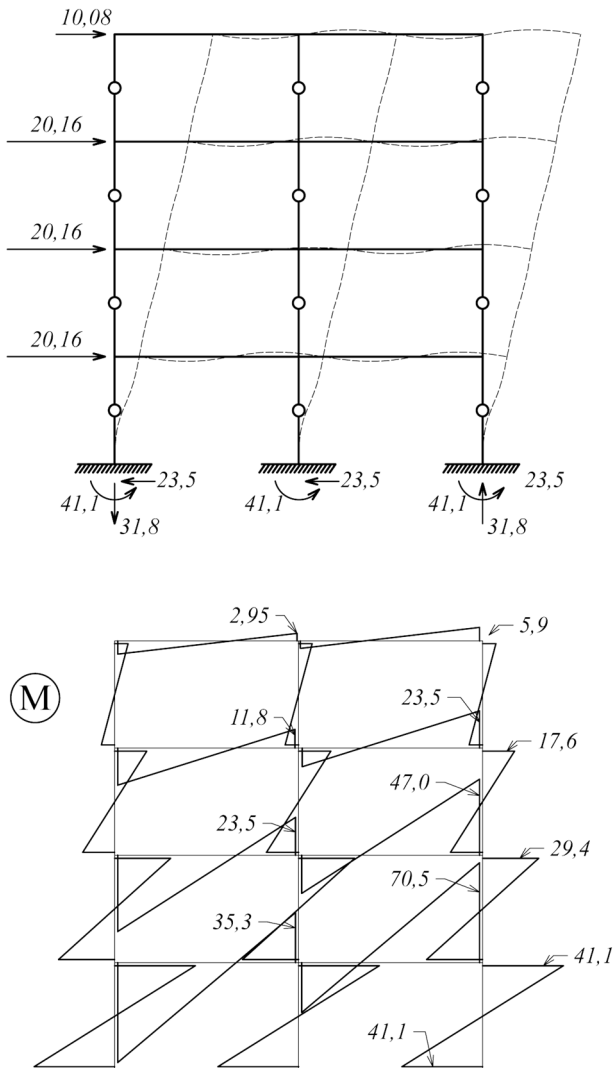


T7 és T8 VASBETON KERET FÖLDRENGÉSI TERHE

Szélteher (ULS)



Függőleges terhek (ULS)

