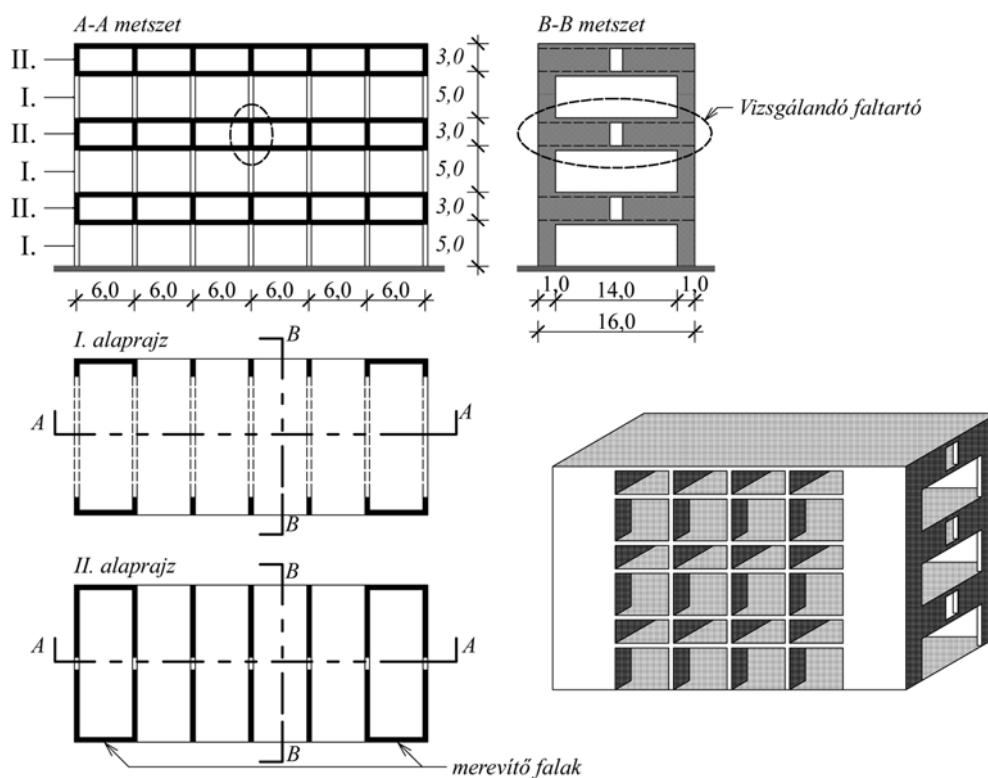


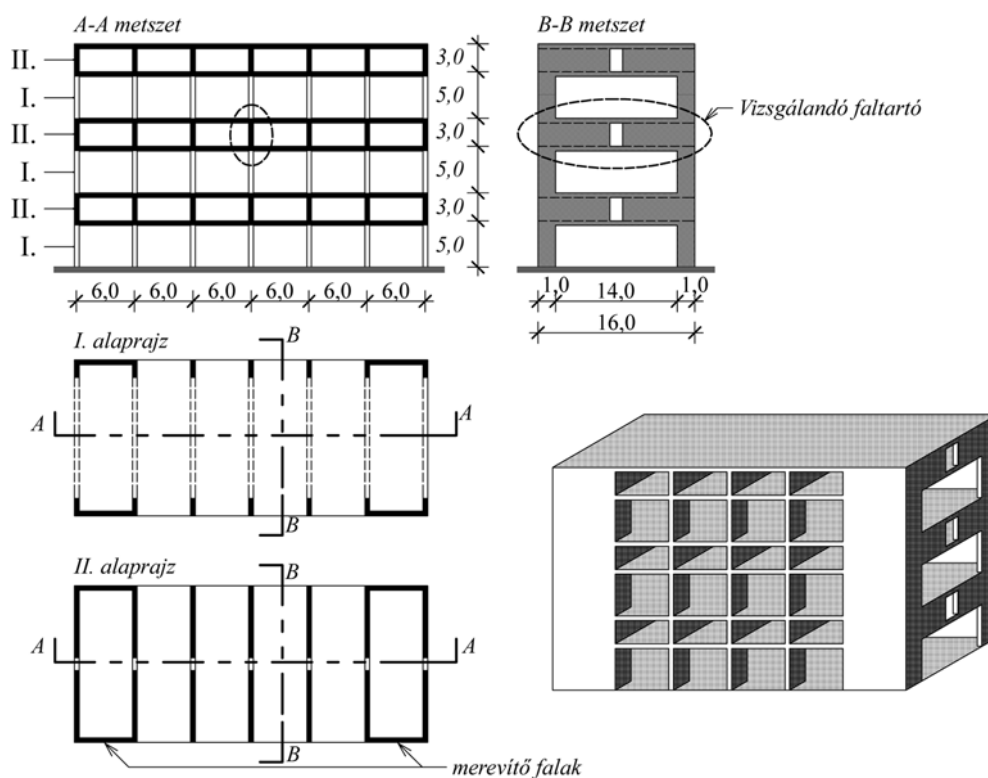
## T2/1. Faltartó közelítő számítása

A vizsgált épület



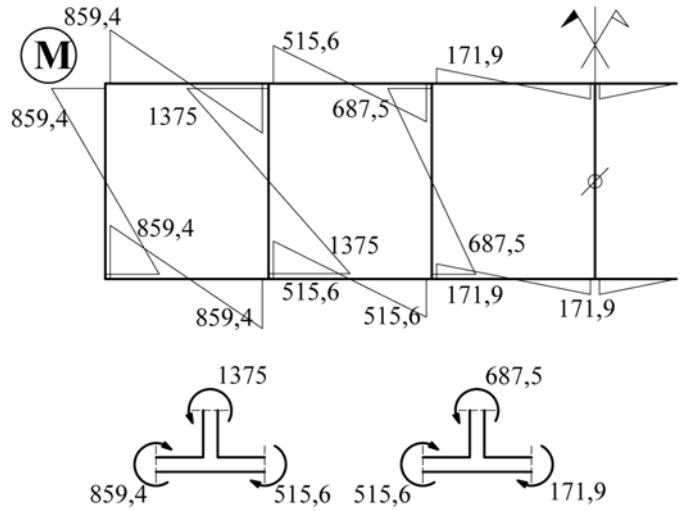
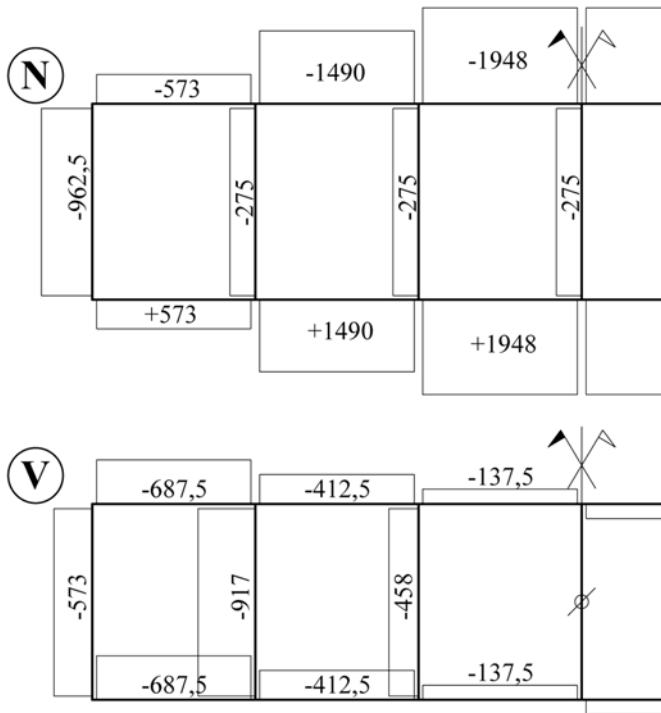
## T2/1. Faltartó közelítő számítása

A vizsgált épület



## T2/2. Vierendeel tartó közelítő számítása

Belsőerő ábrák



## T2/2. Vierendeel tartó közelítő számítása

Belsőerő ábrák

