

**2. Házi feladat – TERVEZŐ szakirány**

A házi feladat megoldásához kérjük, nyomtassa ki az alábbi lapokat és számítsa ki a következő oldalakon található példákat! Az egyes lapokat összetűzve adja be.

A házi feladattal 10 pont szerezhető. Az egyes feladatok hibátlan megoldás esetén 2-2 pontot érnek. A házi feladat elfogadásának feltétele az összes feladat megoldása.

**Beadási határidő:** április 8. *A késedelmes leadás módja a követelmények szerint.*

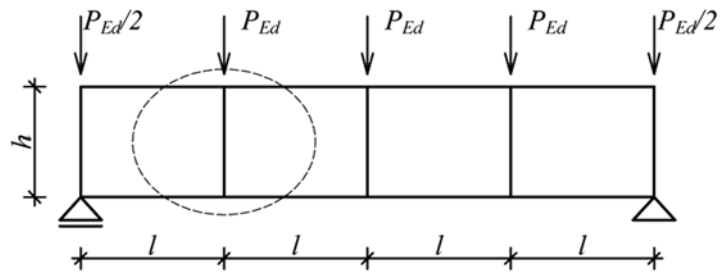
2016. február 26.

Név:	Aláírás:	Neptun kód:
Tankör vezető:	Dátum:	Szerzett pont: 10/

**1. Feladat – Vierendeel tartó belső erő ábrái.**

a) Adja meg a kijelölt rész csuklóerőit!  
(robbantott ábra)

b) Számítsa ki és rajzolja meg az ábrán adott Vierendeel tartó belső erő ábráit ( $M$ ,  $N$ ,  $V$ ) a jelölt részen!



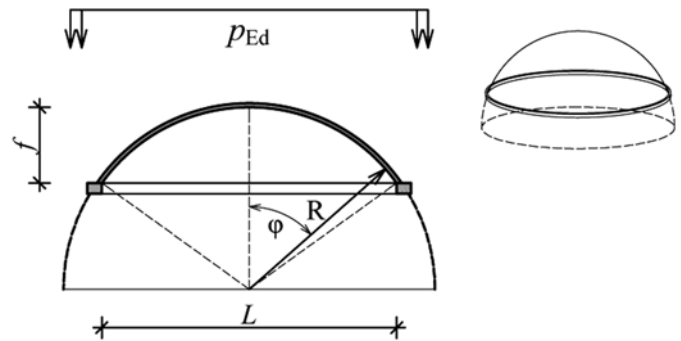
**Adatok:**  $P_{Ed}=140$  kN;  $h=2,3$  m;  $l=3$  m.

**2. Feladat – Lapos vasbeton kupola metszeterői**

a) Számolja ki, mekkora és milyen igénybevétel ébred az alsó peremgyűrűben!

b) Rajzolja meg a vízszintes síkon egyenletesen megosztó teherrel terhelt lapos vasbeton héj  $N_\varphi$  és  $N_\theta$  metszeterő ábráit! (az önsúly elhanyagolható)

**Adatok:**  $P_{Ed}=3 \text{ kN/m}^2$ ;  $L=36 \text{ m}$ ,  $f=6,5 \text{ m}$



**3. Feladat – Torznégyszög héj támaszerői.**

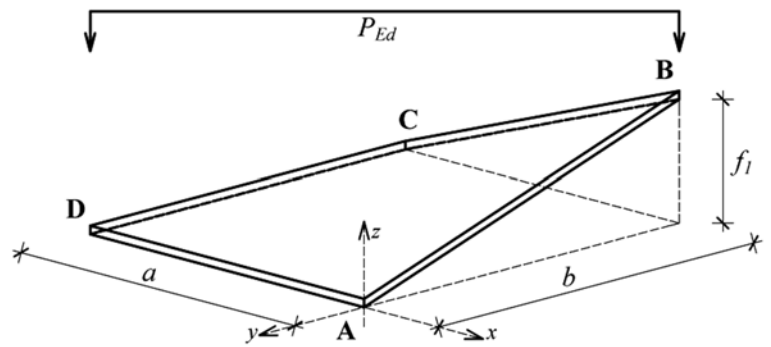
Számítsa ki az ábrán adott torznégyszög héj egyes peremeiben ébredő

a) normálerő nagyságát

b) és a támaszerőket!

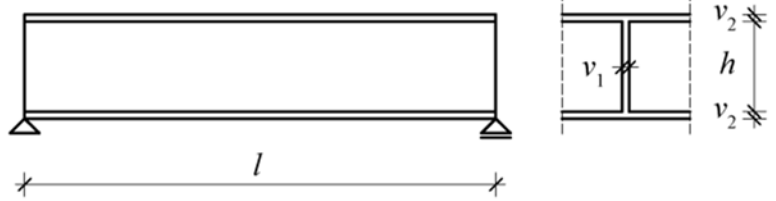
A vasbeton héj  $A$  és  $C$  ponton támaszkodik fel.

**Adatok:**  $P_{Ed} = 2 \text{ kN/m}^2$ ;  $a = 5 \text{ m}$ ;  $b = 4 \text{ m}$ ;  
 $f_i = 1,2 \text{ m}$ .



**4. feladat – Faltartó alsó vasalásának számítása**

a) Számítsa ki az adott faltartó szükséges nyomatéki vasalását az egyenletesen megosztó teher esetén!



b) Számítsa ki a nyomott betonzóna magasságát a falban! Az együttdolgozó lemezszélességet a fal mindkét oldalán  $6 \cdot v_2$ -vel számolhatja.

**Adatok:**  $P_{Ed}=190$  kN/m;  $l=14,0$  m;  $h=3$  m;  $v_1=22$  cm;  $v_2=25$  cm.  
acél:  $f_{yd}=435$  N/mm<sup>2</sup>; beton:  $f_{cd}=20,0$  N/mm<sup>2</sup>

**5. feladat – Ívtartó számítása**

a) Számítsa ki, minimálisan mekkora  $f$  ívmagassága lehet a parabola alakú ívtartónak, ha a totál teherre a maximálisan felvehető vízszintes támaszerő:  $H_{\max}=190$  kN!

b) Rajzoljon alakhelyes nyomatéki ábrát és jelölje a támaszerőket féloldalas teher esetén (*számolni nem kell!*)!

**Adatok:**  $P_{Ed}=20$  kN/m;  $l=40$  m.

