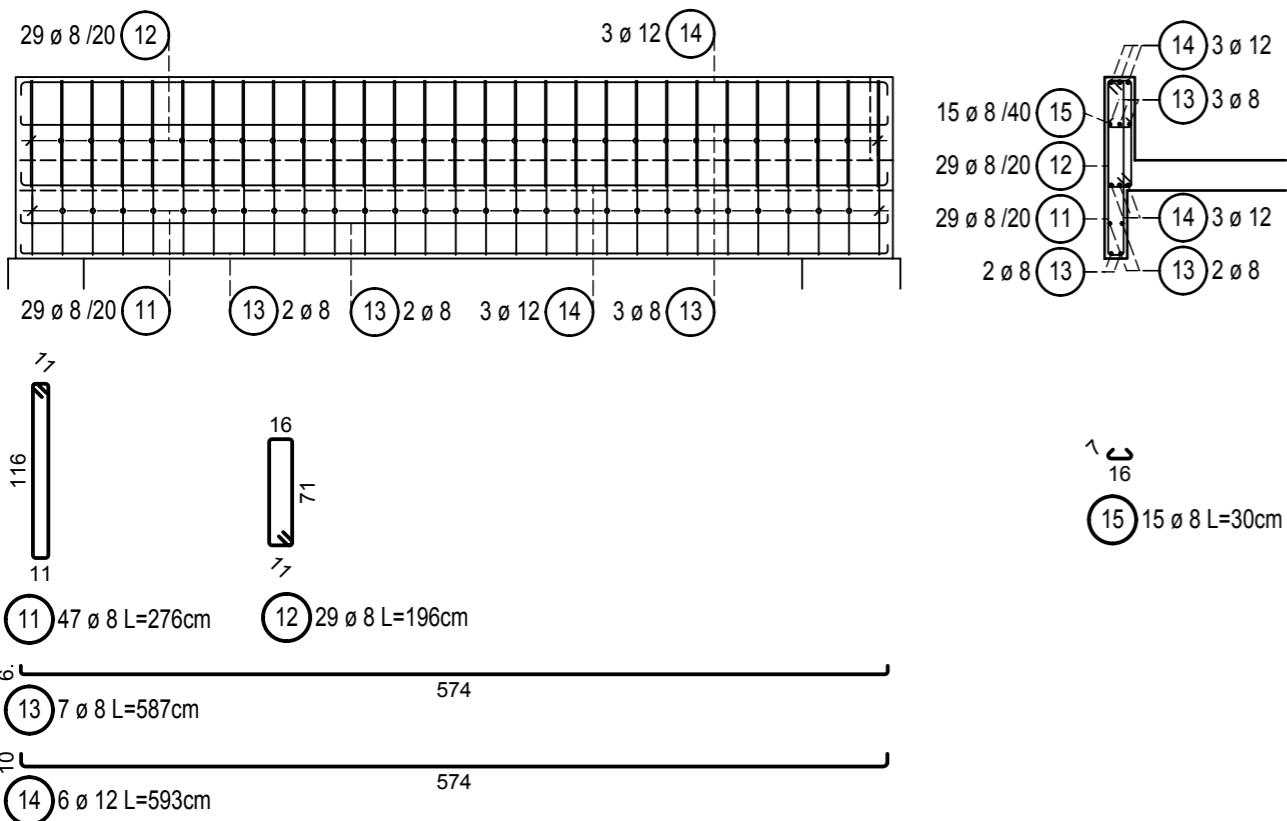
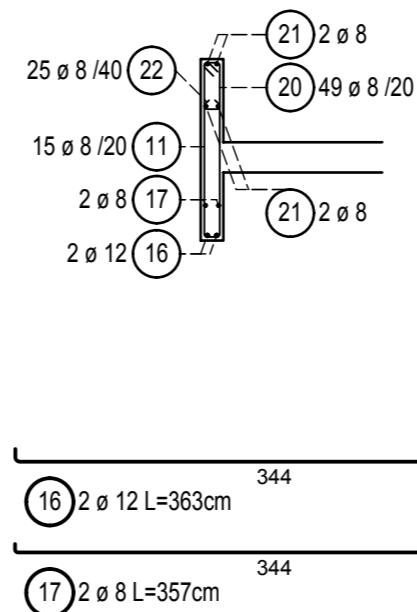


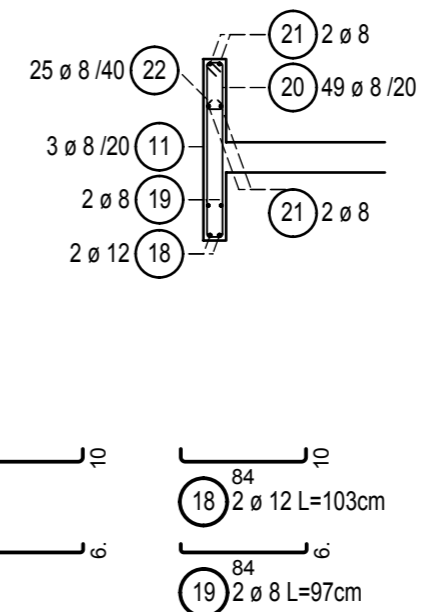
G1 és FB1



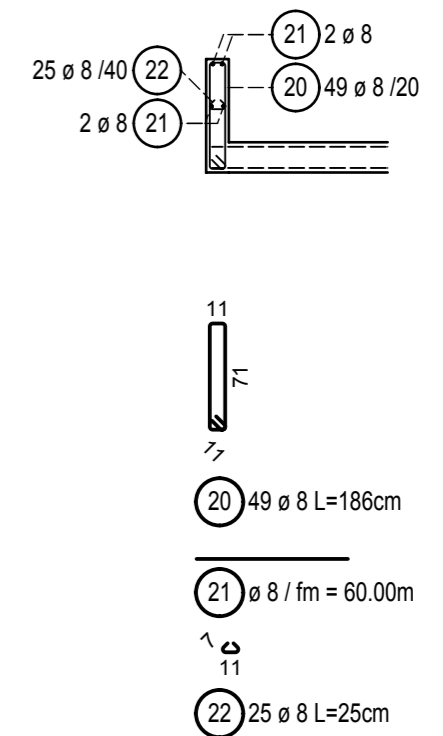
G2 és FB2



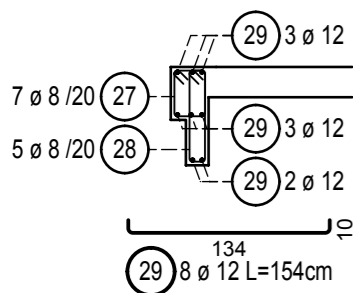
G3 és FB2



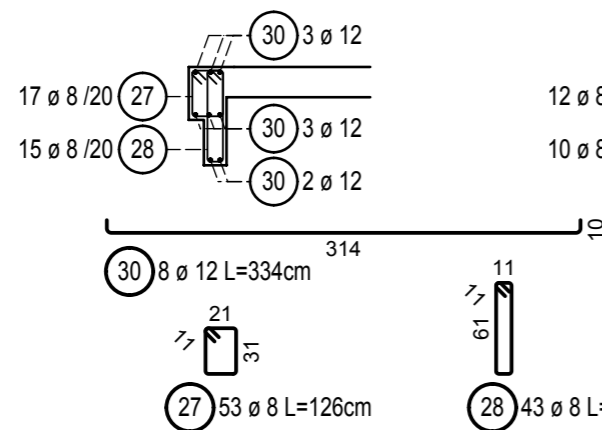
FB2, készül 13,30 fm



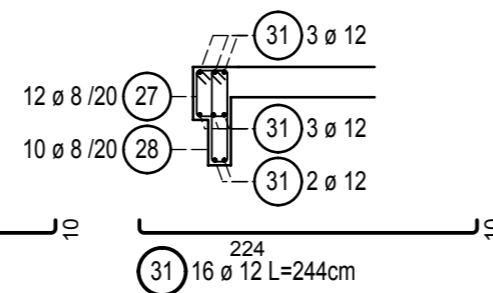
G6



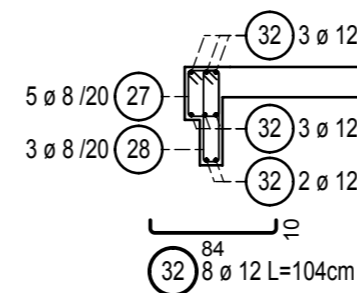
G7



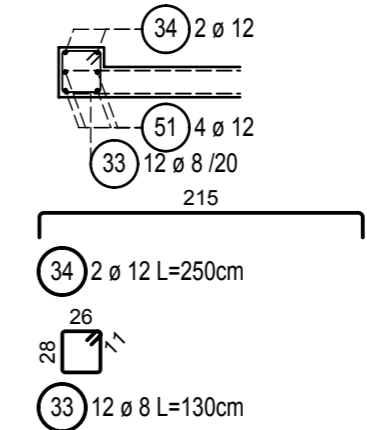
G8 (készül 2 db)



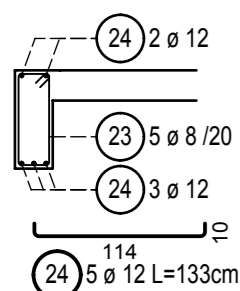
G9



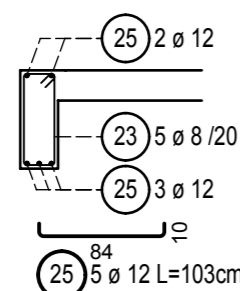
FB3



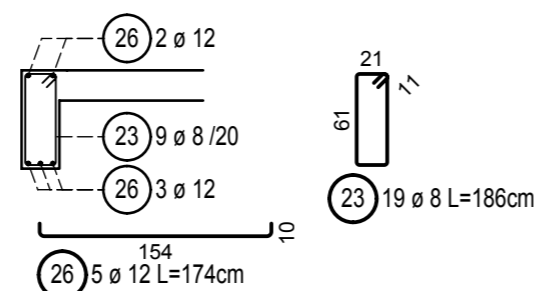
G4



G5



G10



Építészeti és szakági tervekkel egyeztetni kell!

Vasalt beton: C20/25-X0-16
 Betonacél: B500

epszerk.hu

MEGBÍZÓ	---	TERVEZŐ	---	2132 Göd, ---	M 1:50
	---		---	Családi ház	S-3
		Nagy Károly	É, SzÉS2 13-1424	Hrsz.: ---	
		Árva Péter	T, SzÉS1, SzÉS2 01-11850	-	
				2018.04.20.	KIVITELI TERV

m/sz = 297 / 420 (0.12m2)

Allplan 2017