

Jel	db	φ [mm]	Vasdélh [m]	Hossz [m]	Ø8	Ø10	Ø12	Ø16
1	17	10	555	5,55			94,35	
2	58	10	825	8,25			478,50	
3	120	10	400	4,00			480,00	
4	14	10	650	6,50			91,00	
5	14	10	550	5,50			77,00	
6	29	10	800	8,00			232,00	
7	76	8	45	1,00			76,00	
8	40	8	45	0,98	39,20			
9	25	8	400	4,00	100,00			
10	17	8	555	6,00	102,00			
11	58	8	500	5,00	290,00			
12	58	8	375	4,00	232,00			
13	48	10	300	3,00		144,00		21,60
14	9	16	240	2,40				
15	32	10	175	1,75		56,00		
16	9	8	615	6,15	55,35			
17	32	8	175	2,25	72,00			
18	9	8	615	6,61	59,49			
19	33	10	200	2,00		66,00		
20	17	10	150	1,50		25,50		
21	18	8	150	1,70	30,60			
22	6	12	100	1,20			7,20	
23	29	8	227	2,50	72,50			
24	93	8	30	1,63	151,59			
25	4	12	300	3,00		12,00		
26	12	12	230	2,30		27,60		
27	15	8	35	1,78	26,70			
28	2	12	270	2,70		5,40		
29	6	12	185	1,85		11,10		
30	16	12	240	2,40		38,40		
31	24	8	155	1,55	37,20			
32	24	12	155	1,55		37,20		
33	2	12	210	2,10		4,20		
34	3	8	125	1,25	3,75			
35	2	12	125	1,25	2,50			
36	2	12	180	1,80		3,60		
37	6	8	183	0,95	5,70			
38	29	8	177	3,68	106,72			
39	86	8	600	6,00	516,00			
40	5	12	200	2,00		10,00		
41	4	12	615	6,15		24,60		
42	31	8	68	2,01	62,31			
43	4	12	800	8,00		32,00		
44	2	10	615	6,15		12,30		
45	244	8	25	0,89	217,16			
		Összhossz / φ [m]		2256,27	1756,65	215,80	21,60	
		Fm. tömeg / φ [kg/m]		0,395	0,617	0,888	1,580	
		Össztömeg / φ [kg]		891,231	1083,951	191,651	34,13	2200,84

Megjegyzés: A terv nem tartalmazza a gépészeti és elektromos vezetékek számára szükséges áttöréseket. A 15x15 cm-nél kisebb áttöréseket a vasdél középé kell elhelyezni. Nagyobb áttörések elhelyezését csak statikus tervező megkérdezésével szabad elhelyezni.

Megjegyzés:  
Schittl Gábor és Schittl Andrea  
1162 Budapest, Dófa utca 133.

Munka: Budapest XVII. ker., Dófa utca 133. Hsz.:108534  
Rajz neve: Zsaluzási és vasdélis terv

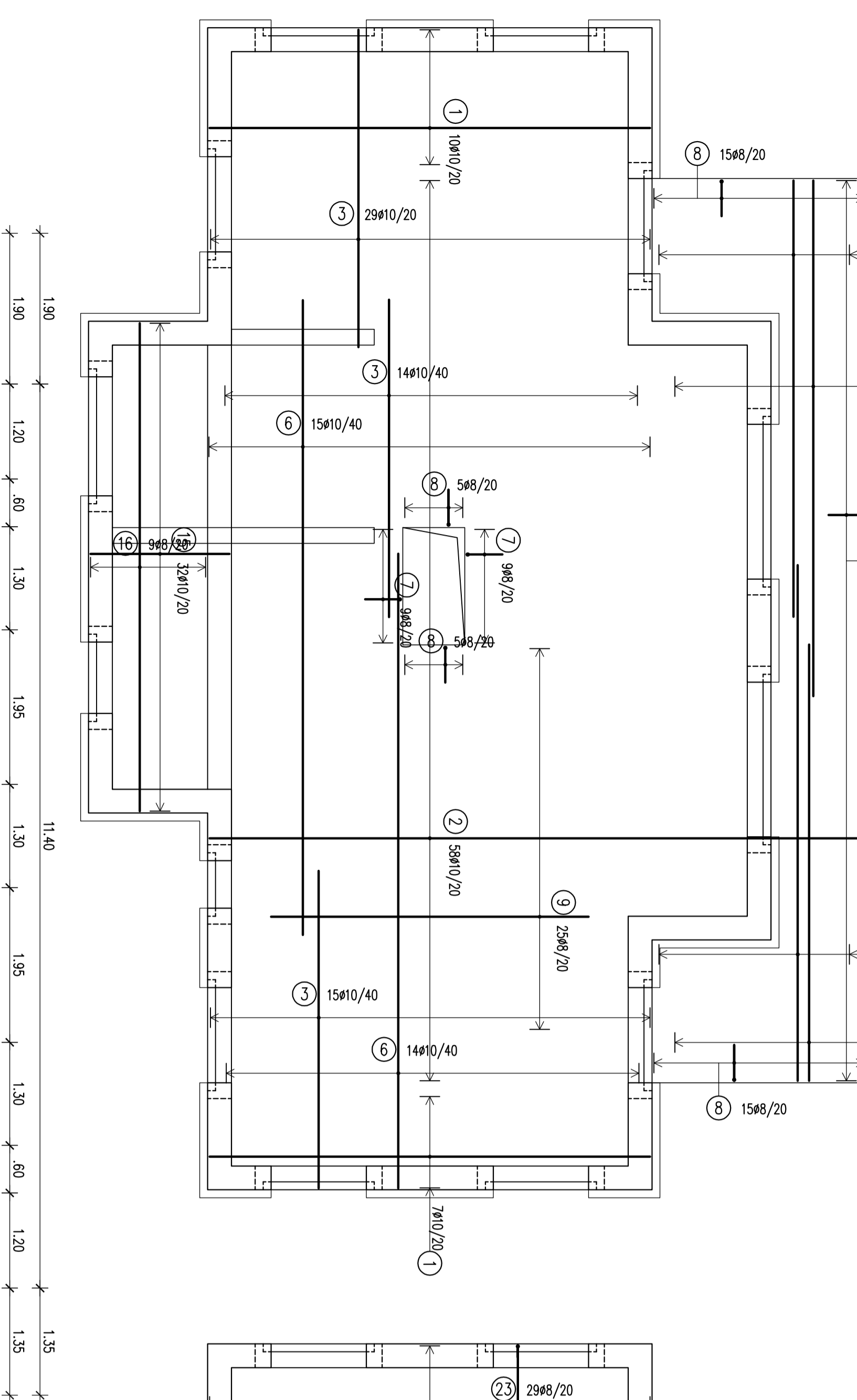
Elnevezés: Emelétrétegi födém

1116 Budapest, Pesti László  
Rajz neve: Rátíz László u.52.  
101-3803

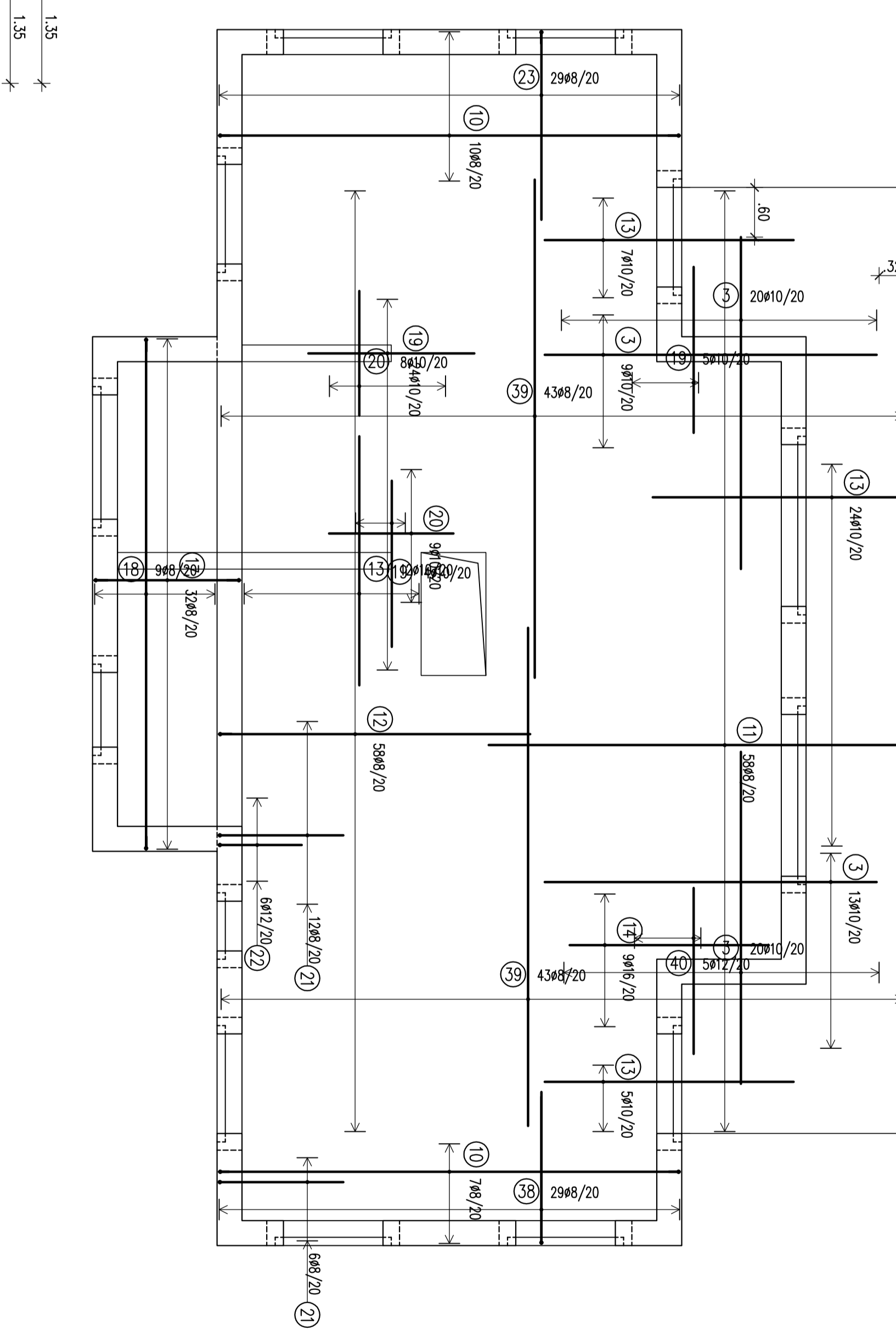
Szabvány: M 1:50  
Dátum: 2016.09.20.  
Kivétel: Kivétel

Rajzszám: S-04

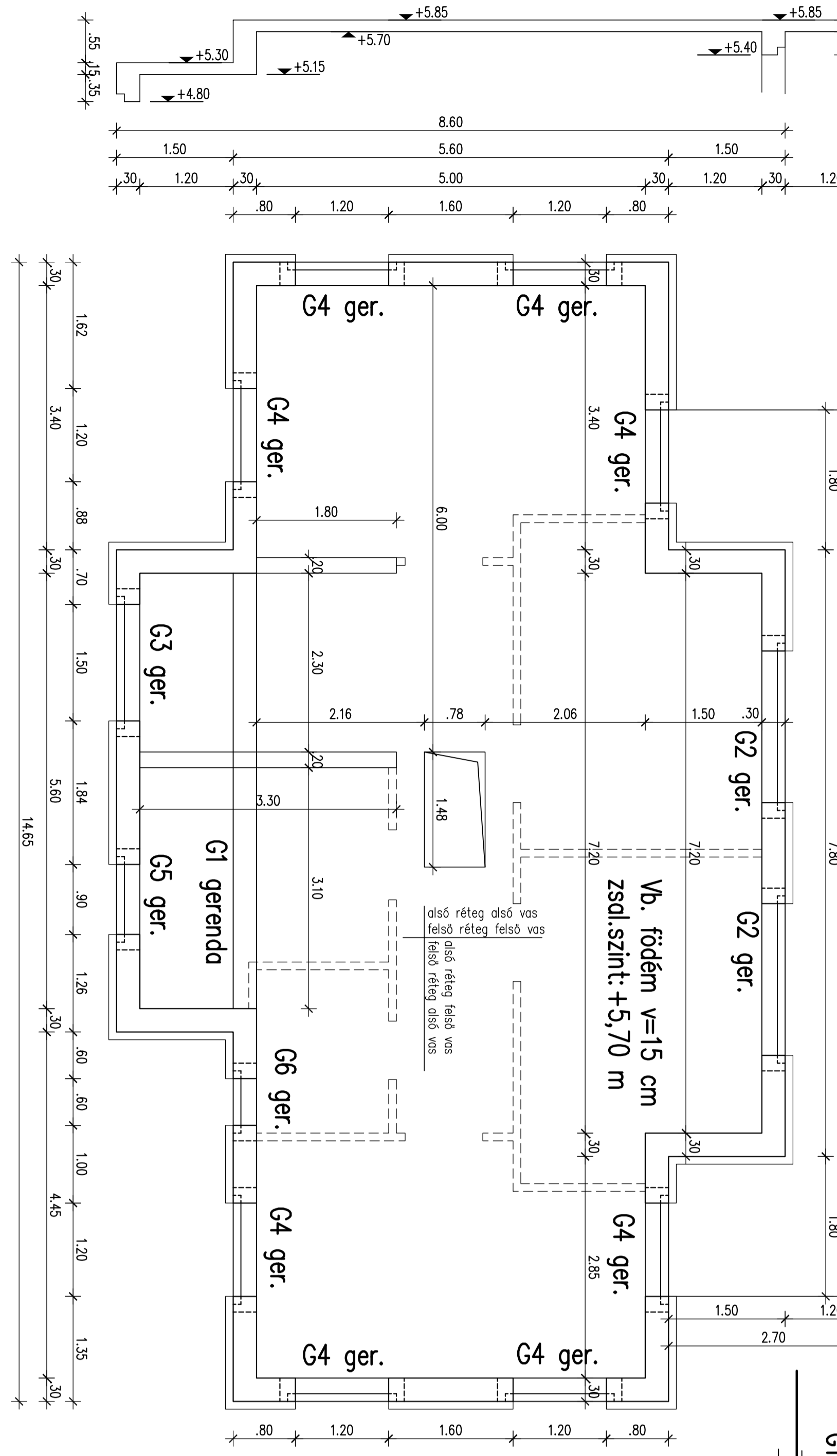
Alsó vasdélis réteg



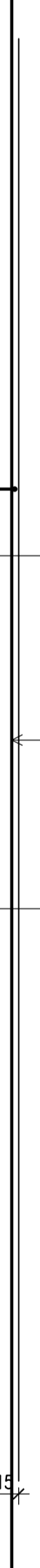
Felső vasdélis réteg



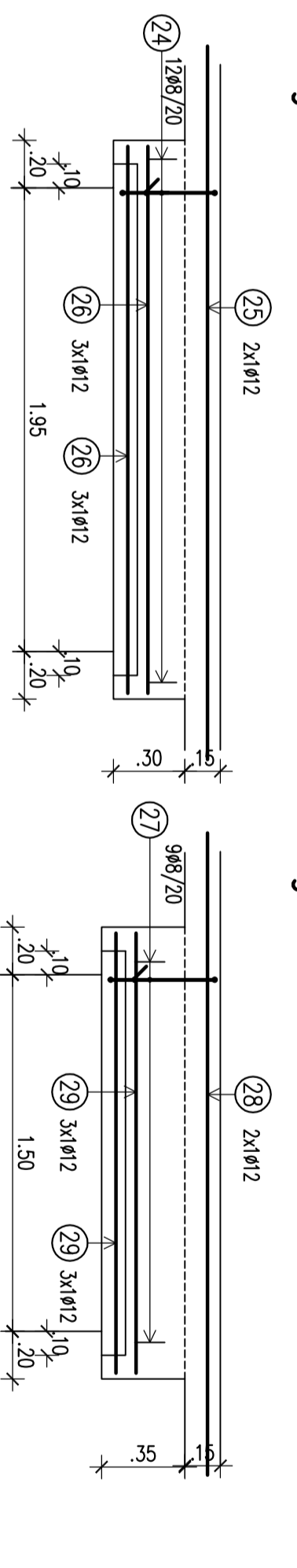
Zsaluzás



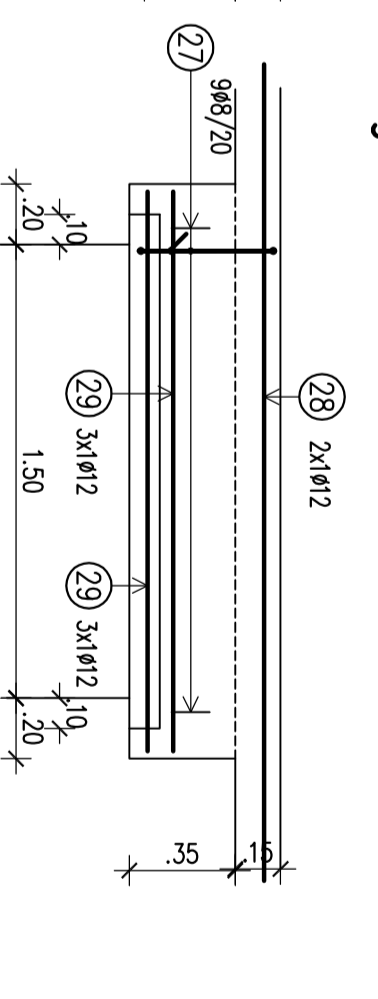
G1 gerenda 1 db



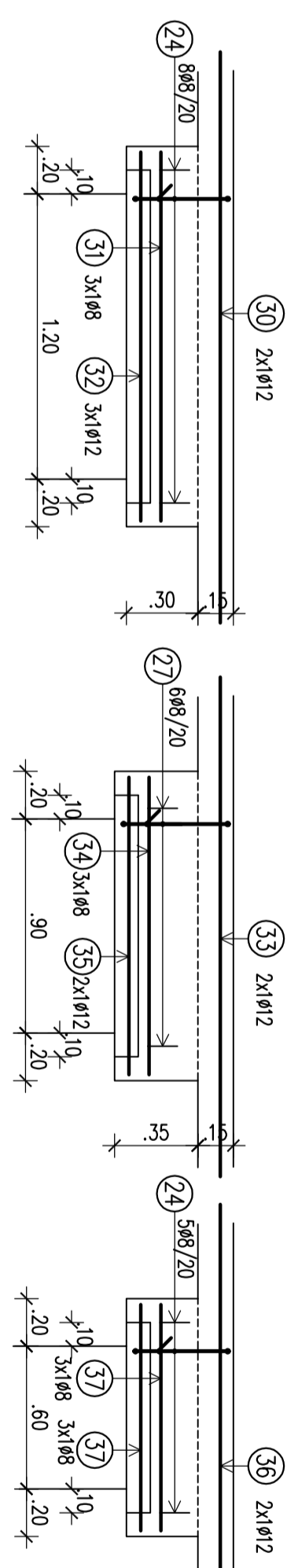
G2 gerenda 2 db



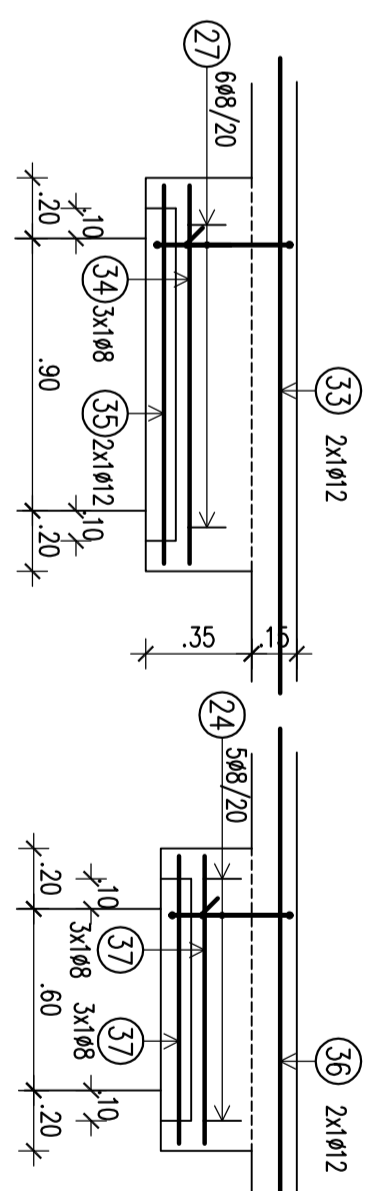
G3 gerenda 1 db



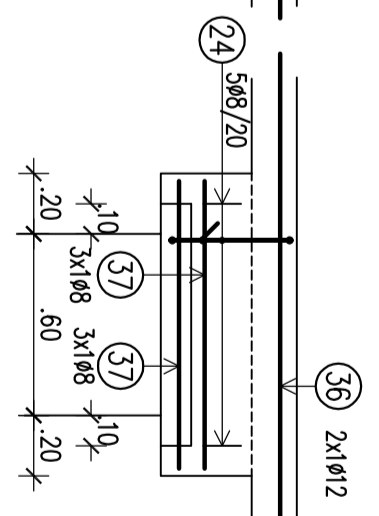
G4 gerenda 8 db



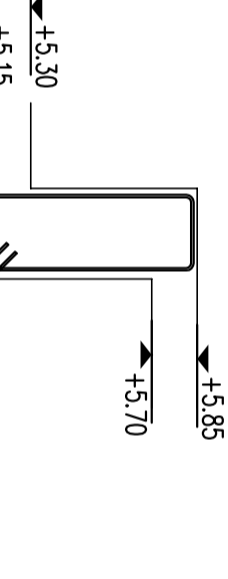
G5 gerenda 1 db



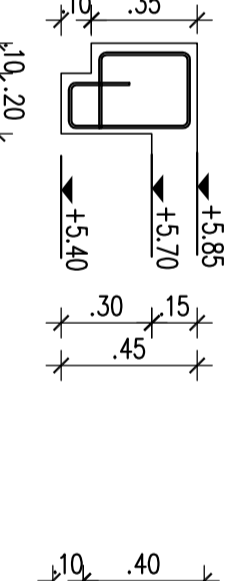
G6 gerenda 1 db



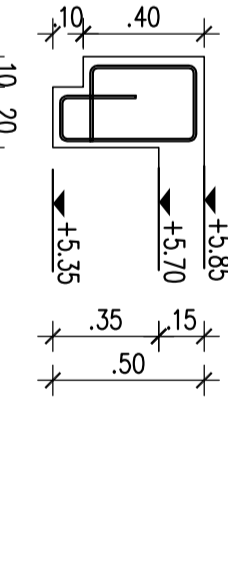
G1



G2, G4, G6



G3, G5



Megjegyzés:

Anyagminőségek:  
Beton: C20/25-XC1-F3  
Betonacél: B500 B  
Betonfedés: 2 cm