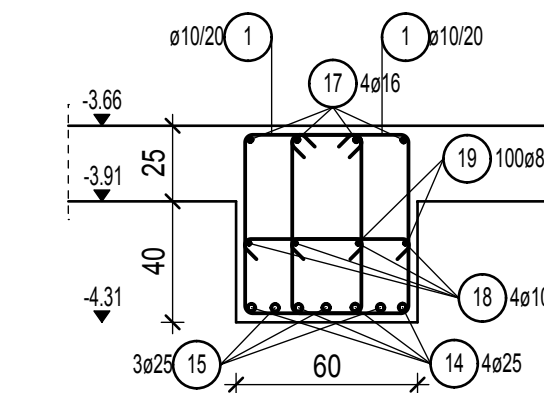
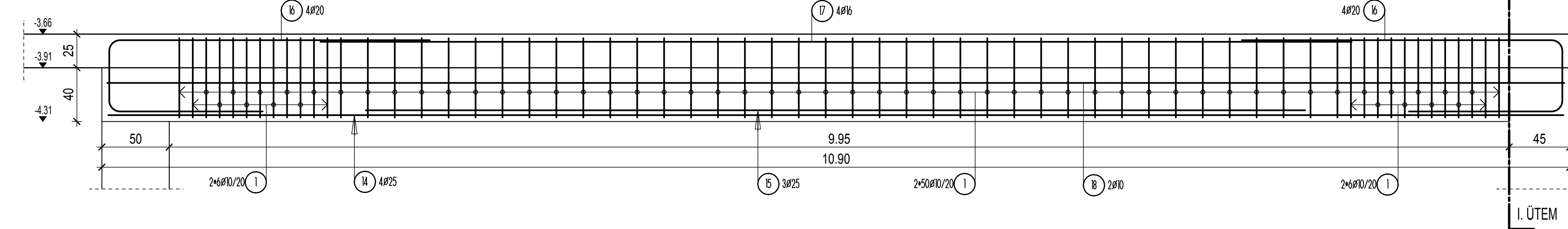
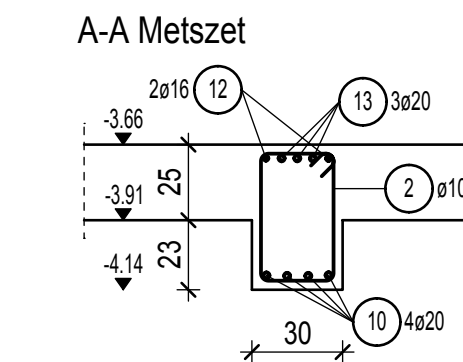
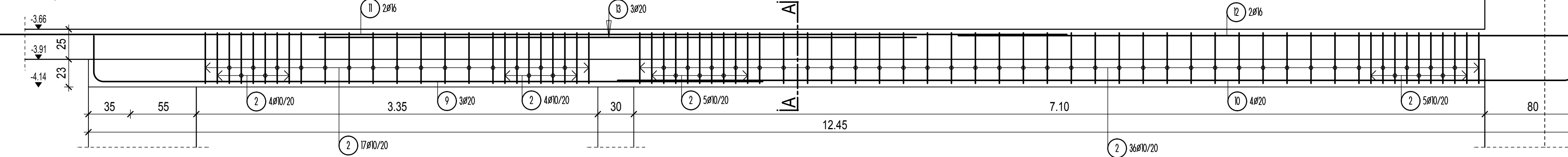


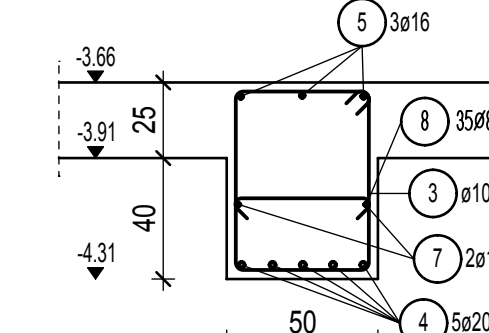
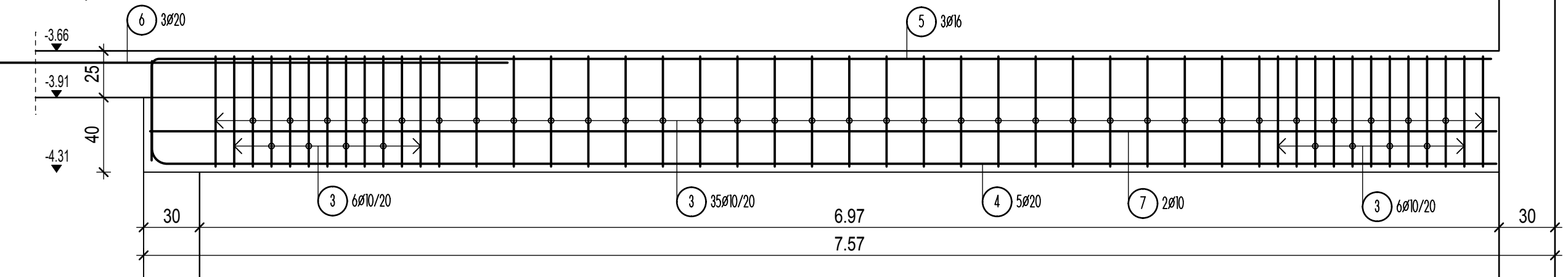
G-01 GERENDA, 70/65, a.s.: -4,31m, M=1:25
készül: 1 helyen



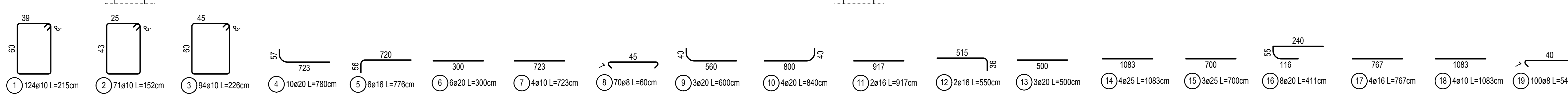
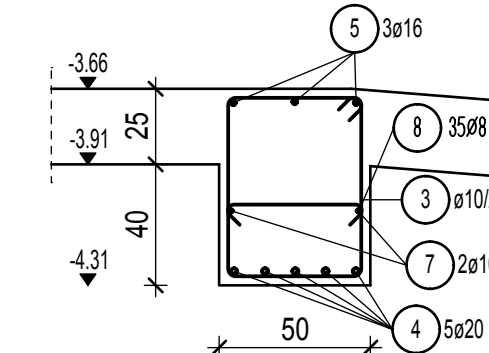
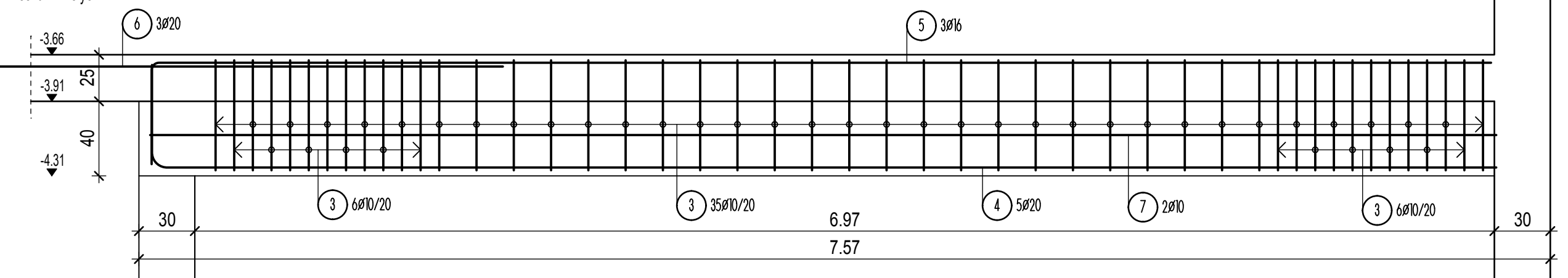
G-02 GERENDA, 30/48, a.s.: -4,14m, M=1:25
készül: 1 helyen



G-03 GERENDA, 50/65, a.s.: -4,31m, M=1:25
készül: 1 helyen



G-04 GERENDA, 50/65, a.s.: -4,31m, M=1:25
készül: 1 helyen



- ANYAGMINŐSÉGEK:**
- PILLÉREK, BELSŐ FALAK: C30/37-XC1-16-F3
 - FALAK (VIZZÁRO): C30/37-XC2-XA1-XV3(H)-16-F3
 - GERENDÁK: C30/37-XC1-16-F2
 - FÖDÉM: C30/37-XC1-16-F2
 - -2, -1 PINCESZINT FELETT
FÖDÉM, GERENDA, RÁMPÁK: C30/37-XD1-16-F2
 - SZERKEZETI ACÉL: S235

- BETONTAKARÁS**
- VIZZÁRO PINCFAL: KÜLSŐ OLDAL: 3.5cm
BELSŐ OLDAL: 2.5cm
 - PILLÉR: 4.0cm
 - BELSŐ FAL: 2.0cm
 - GERENDA: 3.0cm
 - FÖDÉM: 2.5cm
- A MEGADOTT BETONACÉL MÉRTEK KÖLMELETET JELÖLNEK!
HAJLÍTÁSI ÍVEK: 16 MM ALATT: 4d
16 MM FELETT: 7d

- MEGJEGYZÉSEK:**
- A MÉRTEK A HELYSZÍNEN ELLENŐRIZENDŐK!
A TERV EGYÜTT KEZELENDŐ A SZAKÁGI TERVEKKEL!
A BETONÓZÁS CSAK A STATIKUS TERVEZŐ,
AZ ÉPÜLETGÉPÉSZ ÉS ELEKTROMOS SZAKTERVEZŐK
EGYÜTTES ENGEDÉLYE ALAPJÁN VEGEZHETŐ EL.
A BETONÓZÁSI ENGEDÉLYT AZ ÉPÍTÉSI NAPLÓBA
KELL BEJEGYZENI.
A TERV AZ ELEKTROMOS CSŐVEZÉST
NEM TARTALMAZZA, AZT A
VONATKOZÓ SZAKÁGI TERV ALAPJÁN KELL A
BETONÓZÁS ELŐTT ELHELYEZNI.
A GÉPÉSZETI ÉS ELEKTROMOS, D=130mm-NEL
KISEBB ÁTMÉRŐJŰ ÁTTÖRESEK, A PILLERFEJÉK
KIVETELÉVEL FÜRÁSSAL IS ELKÉSZÍTHETŐEK.
FELHÍVNÁNK A FIGYELMET, HOGY EZEN ÁTMÉRŐK
POZÍCIÓIT BETONÓZÁS ELŐTTI KIZÁRÁS ESETÉN
KÖLÖNÖS GONDAL KELL KEZELNI!

- A TERVEN SZEREPLŐ ANYAGOKNAK AZ ALABBI
MŰSZAKI KÖVETELMÉNYEKNEK KELL MEGFELELNIÜNK,
MELYET A KIVITELEZÉS SORÁN IGAZOLNI KELL:
- MIXERBETON: ISO 14001-ES VAGY EMAS MINŐSÍTÉSSEL KELL RENDELKEZNI A BETONGYÁRNAK, A CEMENTGYÁRNAK, ILLETVE AZ ADALÉKANYAG KITERMELÉST ÉS GYÁRTÁST VÉGZŐ ÜZEMNEK
 - KAVICS: ISO 14001-ES VAGY EMAS MINŐSÍTÉSSEL KELL RENDELKEZNI A KAVICSKITERMELŐ ÜZEMNEK
 - BETONACÉL: ISO 14001-ES VAGY EMAS MINŐSÍTÉSSEL KELL RENDELKEZNI MIND AZ ACÉLGYÁRNAK, MIND A KÖHÖNK
 - ELŐREGYÁRTOTT BETON ÉS EGYEB BETON TERMÉKEK ISO 14001-ES VAGY EMAS MINŐSÍTÉSSEL KELL RENDELKEZNI A BETON ANYAGÚ TERMÉKEK GYÁRTÓI-NAK, A CEMENTGYÁRNAK, ILLETVE AZ ADALÉKANYAG KITERMELÉST ÉS GYÁRTÁST VÉGZŐ ÜZEMNEK

BETONACÉL KIMUTATÁS
A MEGADOTT BETONACÉL MÉRTEK KÖLMELETET JELÖLNEK

POZÍCIÓ	DB	Ø	HOSSZ/DB	Ø6	Ø8	Ø10	Ø12	Ø14	Ø16	Ø18	Ø20	Ø22	Ø25	
1	124	10	2,15			266,60								
2	71	10	1,52			107,92								
3	94	10	2,26			212,44								
4	10	20	7,80								78,00			
5	6	16	7,76						46,56					
6	6	20	3,00								18,00			
7	4	10	7,23				28,92							
8	70	8	0,60		42,00									
9	3	20	6,00								18,00			
10	4	20	8,40								33,60			
11	2	16	9,17						18,34					
12	2	16	5,50						11,00					
13	3	20	5,00								15,00			
14	4	25	10,83										43,32	
15	3	25	7,00										21,00	
16	8	20	4,11								32,88			
17	4	16	7,67						30,68					
18	4	10	10,83				43,32							
19	100	8	0,54		54,00									
HOSSZ ÁTMÉRŐNKENT (m)					96,00	659,20			106,56		106,48		64,32	
FM TÖMEG ÁTMÉRŐNKENT (kg/m)					0,222	0,395	0,617	0,888	1,210	1,580	0,000	2,470	2,984	3,850
TÖMEG ÁTMÉRŐNKENT (kg)					37,92	406,73			128,40		106,40		492,84	247,63
												ÖSSZTÖMEG	1,344 t	

TERRAPLAN '97 1224 BUDAPEST RÓZSASZÍROM U. 7.
EMAIL: TERRAPLAN@TERRAPLAN.HU
TERRAPLAN '97 MÉRŐKÖRDA KFT. TEL: 06-1-214-7141/062008-06-71-72

PEDRANO CONSTRUCTION HUNGARY
ÉPÍTŐIPARI KFT.

PROJEKT:
CORVIN 5 IRODAÉPÜLET - II. ÜTEM
BUDAPEST VIII. TÖMÖR UTCA 24.
HRSZ.: 36 213

RAJZ:
-2 PINCE FELETTI FÖDÉM
RÉSZLETEINEK TERVE -
GERENDÁK

LEPTÉK: M=1:25
TERVFEJLÉSI: KIVITELI
TERVEZŐ: **S- -2P.5**

DATUM: 2017.07.21.
VERZIÓSZÁM: V01

TERVEZŐ: *Kerényi Márton*
KERÉNYI MÁRTON
ÉPÍTÉS: 3h építésiroda
3h architecture
1094 Budapest, Ferenc krt. 37.

TERVEZŐ: *Eszenyi Szabolcs*
ESZENYI-SZABO ANNA KÁROLYINA
T-01-19271
TERVEZŐ: *Puskás Balázs*
PUSKÁS BALÁZS
T-T-TELL-SZE-5 01 9698