

5. házi feladat - Ferde hajlítás

Kiadás: 2018. október 02-03.

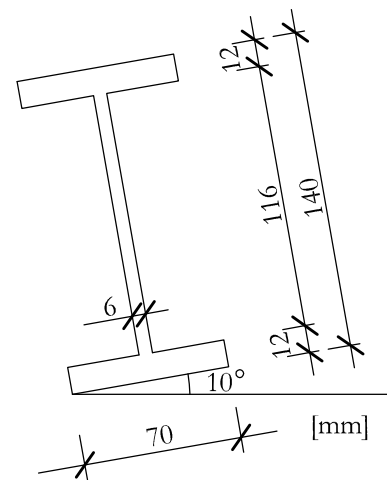
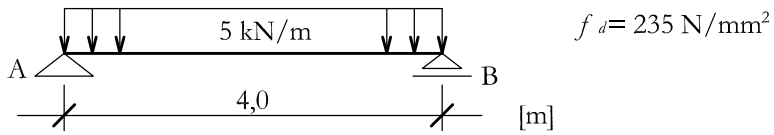
1/a.) Rajzolja meg a tartó N, V, M ábráját!

Beadás: 2018. október 09-10.

1/b.) Ellenőrizze a tartó rugalmas állapot feltételezésével!

1/c.) Rajzoljon részletesen kótázott normálfeszültségi ábrát!

(A szerkezet adatai nem valóságűek, a könnyebb számítás miatt egyszerűsítettük!)

(Kép: <http://www.lindab.com/hu/pro/products/Pages/Lindab-burkolati-rendszerek-vasbeton-v%C3%A1z-as-csarnokokhoz.aspx>)

NÉV: